

LIFE DC Vezérlő 1-2-4-6

Rövid telepítési útmutató

Bevezetés

A LIFE DC egy távvezérelt rendszerű, áramellátás nélküli, Bluetooth®-os és vízálló öntözésvezérlő. Irányítsa öntözését az intuitív Irritrol LIFE DC alkalmazáson keresztül.

Műszaki adatok

Tápellátás

- Tápegység: 9 VDC.
- Kimenet: 9 VDC mágnesszelep (retesz típusú)
- Egyszerre legfeljebb 1 kimenet bekapcsolva.

ÜZEMI NYOMÁS

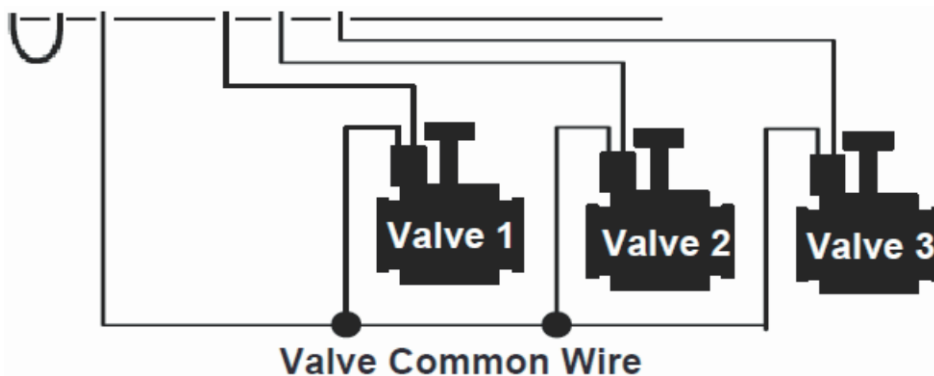
- DCL mintákon 6 bar víznyomásig minősített.

ÜZEMI HŐMÉRSÉKLET

- 10°C és 50°C között

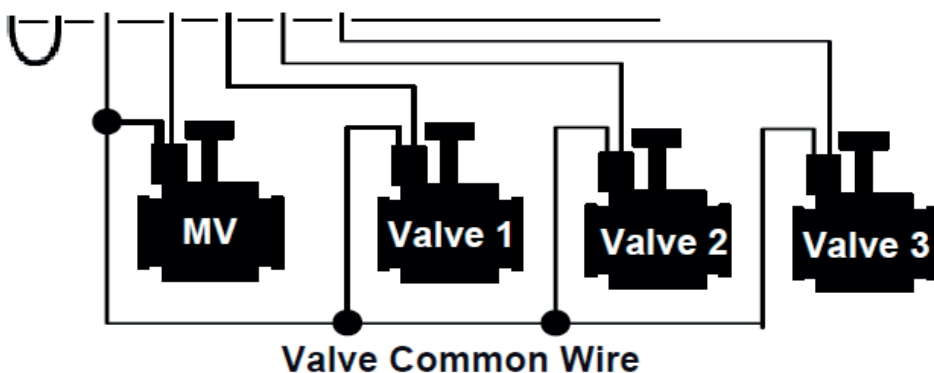
1. lépés: Bekötés

1. Csatlakoztassa a LIFE DC-t a mágnesszelepekhez az alábbiakban leírtak szerint. Csak 9V-os impulzusszelepeket használjon.



Áthidaló vezeték, Szelep 1,2,3, Szelepek közös vezetéke

2. A P kimenetre csatlakoztathat egy főszelepet. A kimenet automatikusan elindul 2 másodperccel minden más állomás előtt és az egyes állomások öntözése közben. (az 1 állomásos modellnél nem áll rendelkezésre).

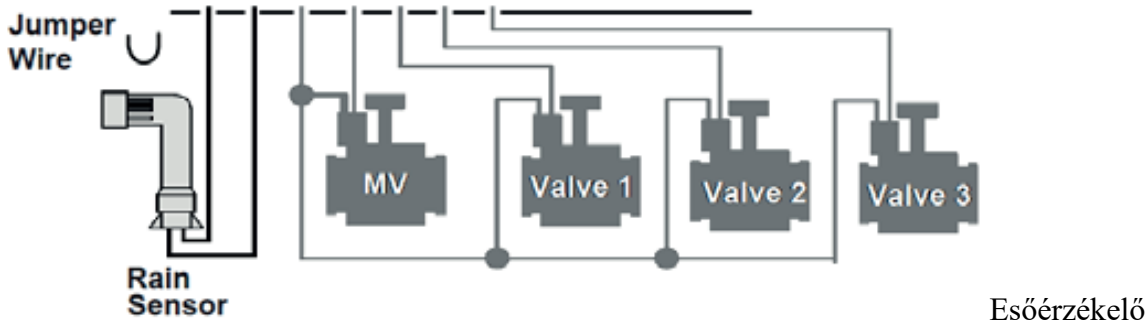


MV=Főszelep

3. (Választható lehetőség) Ha esőérzékelőt szeretne felszerelni, vágja le a LIFE DC sárga vezetékét és csatlakoztassa az érzékelőhöz.

Telepítési útmutató – LIFE DC vezérlő

Az esőérzékelő, ha a sárga vezeték helyett van csatlakoztatva, mind a 4 programra hatással van. Ha esik az eső és az esőérzékelő aktív, az A, B, C vagy D program nem indul el. Csak akkor indulnak újra a programok, ha az érzékelő megszáradt. Az Irritrol LIFE DC alkalmazás "Manual" (Kézi) menüjének „All Stations” (Minden állomás) parancsa nem veszi figyelembe az esőérzékelő állapotát.



2. lépés: Alkalmazás letöltése

1. Okostelefonján vagy táblagépén nyissa meg az "App Store" vagy a "Play Store" alkalmazást.
2. Keressen rá a "The Toro Company" kifejezésre a keresősávban.

Fejlesztő
The Toro Company

Ha megtalálta, töltsse le az Irritrol LIFE DC alkalmazást.

4. Telepítés után aktiválja okostelefonja vagy táblagépe Bluetooth®-át.
5. A Bluetooth® működéséhez szükséges funkciók:
 - Android 4.3 vagy újabb operációs rendszert futtató okostelefon vagy táblagép 4.0 vagy újabb verziójú Bluetooth Smarttal.
 - Apple iPhone vagy iPad iOS 9.0 vagy újabb operációs rendszerrel, 4.0 vagy újabb verziójú Bluetooth Smarttal.

3. lépés Párosítás

1. Csavarozza le a LIFE DC fedelét.
2. Csatlakoztassa a 9 V-os alkáli elemet. Csavarozza vissza a fedelet.
3. Nyissa meg az Irritrol LIFE DC alkalmazást okostelefonján vagy táblagépén.
4. Kattintson az „Add a module” (Modul hozzáadása) vagy a "+" gombra.
5. Válassza ki a LIFE DC-t a közeli vezérlők listájából.
6. Kövesse az alkalmazás útmutatóját a LIFE DC párosításának befejezéséhez.

A LIFE DC alkalmazással kapcsolatos további információkért látogasson el a <http://life.irritrol.it> weboldalra, és további részletekért tekintse meg a dokumentációt.

Európa: Megfelelőségi nyilatkozat

Toro Company - 8111 Lyndale Avenue South, Bloomington, Minnesota 55420 (U.S.A.) kijelentjük, hogy a Megfelelőségi nyilatkozatot a mi kizárólagos felelősségünkre bocsátjuk ki, és a következő termékekre vonatkozik: LIFE-1-DC; LIFE-2-DC; LIFE-4-DC; LIFE-6-DC.

A fent leírt nyilatkozat tárgya összhangban van a vonatkozó uniós harmonizációs jogszabállyal: 2014/53/UE (RED).

A következő harmonizált szabványokat és műszaki előírásokat alkalmazták: BLE-szabvány: EMC : ETSI EN 301 489-1 v1.9.2 (2011-09) / ETSI EN 301 489-17 v2.2.1 (2012-09) / EN55022 (2010) + AC(2011) BLE szabvány : ETSI EN 300 328 V1.8.1 EMF : EN 62311 (2008) és az 1999/519/EK ajánlás.

Biztonsági szabvány : IEC 60950-1:2005 (2. kiadás) + Am 1:2009 + Am 2:2013 és EN 60950-1:2006 + A11:2009 + A1:2010 + A12:2011 + A2:2013