

Ön egy csapra szerelhető, mágnesszeleppel egybeépített programozható öntözés vezérlőt vásárolt. Kérjük figyelmesen olvassa el a használati utasítást a helyes telepítés és használat érdekében. Első használatkor ellenőrizze, hogy az öntözésvezérlő a beprogramozottak szerint működik-e. Az öntözésvezérlőt csak felnőtt üzemeltetheti!

### Kialakítása:

A csapra szerelhető programozható öntözésvezérlőt kültéri használatra, öntözőrendszerek vezérlésére tervezték. Nem szabad használni: 1, Ha a víznyomás 10 bar felett van 2, ha a vízkivétel felszíni vízből, fűt kútból, vagy szűrő nélküli vízforrásból történik 3, ha valamilyen szivattyút használ vízkivételhez 4, ipari célokra, 5 vegyszerekhez, élelmiszerhez, tűzveszélyes vagy robbanékony anyagokhoz.

### Működése:

A csapra szerelhető öntözésvezérlő a beállított programnak megfelelően öntözi a kertjét és virágládáit. A vezérlőautomatikát beállíthatja kora reggeli, vagy akár késő esti öntözésre is, mikor a legkevesebb víz párolog el. Akkor is vezérli az öntözést, mikor Ön épp otthonától távol van. Az öntözésvezérlésnek két különböző módja van:

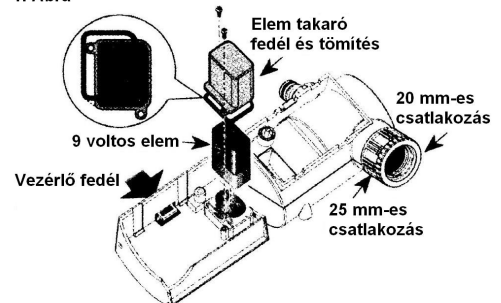
**1. Manuális:** nyomja meg a *Man/Auto* gombot a kapcsoló átváltására: *On – Off – Auto* (*On* állásban, bekapcsoláskor egy kattán hangot hall).

**2. Automatikus:** napi 8 alkalommal indíthat öntözést. Egyszerűen választhat a napok 15 különböző kombinációjából, hogy a hét melyik napjain öntözzön.

### Az elem behelyezése (1. ábra):

1. Távolítsa el a vezérlő fedelét, a vezérlő alsó részénél lévő gomb megnyomásával
2. Vegye ki az elemet takaró fedelet és a tömitést (csavarja ki a két csavart)
3. Tegye bele a 9 Voltos elemet (nem tartozék)
4. Helyezze vissza az elemet takaró fedelet és a tömitést Győződjön meg róla hogy a tömités megfelelően illeszkedik-e. Csavarja vissza a csavarokat
5. Ajánlatos, hogy a programozás megkezdése előtt tervezzék meg az öntözést és jegyezze fel magának
6. Állítsa be a pontos időt és a megfelelő napot
7. Állítsa be a kívánt öntözési programot
8. Tegye vissza a vezérlő fedelét
9. Csatlakoztassa a vezérlőt a kerti csapra. 20mm –es csatlakozóra rögtön csatlakoztatni lehet, 25 mm –es csatlakozásnál távolítsa el a 20 mm-es menetes szűkítőt. Figyelem: Az öntözésvezérlőt csak függőleges állapotban szabad beépíteni, úgy, hogy a csatlakoztatási pont felfelé nézzen
10. Csatlakoztassa a kerti tömlőt. Figyelem: használjon kerti tömlőhöz való gyorscsatlakozót
11. Ne használjon a felszereléshez szerszámot. A menetes csatlakozásokat csak kézzel szabad meghúzni. Figyeljen, hogy ne húzza túl őket!

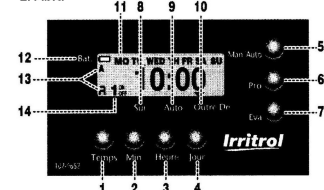
1. Ábra



### Vezérlő gombok (2. ábra):

1. *Time* – gomb megnyomásával beállíthatja az időt, a napot és visszatérhet az idő kijelzéshez. Nyomja meg és tartsa lenyomva az idő és a nap beállításához.
2. *Min* – gombbal beállíthatja a pontos idő percét, az öntözési idő kezdetét és a befejező idejét. Minden megnyomás 1 perccel növeli az időt
3. *Hour* – gombbal beállíthatja az órát és az öntözési idő kezdetét valamint a befejező idejét. Minden megnyomás 1 órával növeli az időt
4. *Day* – beállíthatja a megfelelő napot és az öntözési napokat
5. *Man/Auto* – kiválaszthatja a manuális be/kikapcsolást (*ON/OFF*) vagy az automatikus öntözési módot (*AUTO*)
6. *Prog* – beállíthatja vagy megváltoztathatja az öntözési programot. Figyelem: ha a vezérlőt 1 percig program módba hagyja anélkül hogy programozna, akkor magától visszatér az automatikus módba
7. *ESC* – program törlése, vagy a billentyűzet lezárása. Lezáráshoz tartsa lenyomva 3 másodpercig. Feloldáshoz szintén tartsa lenyomva 3 másodpercig

2. Ábra



### Működtetés

Minden funkciót a *Man/Auto* gomb lenyomásával választhat ki

8. **ON:** amikor megnyomja, egy nyíl jelenik meg az *On* felirat felett a kijelzőn. A mágnesszelep kinyit, és azonnal megkezdődik az öntözés.
9. **Auto:** amikor megnyomja, egy nyíl jelenik meg az *Auto* felirat felett a kijelzőn. Az öntözésvezérlő automatikus módban van, a beállítások szerint történik az öntözés
10. **OFF:** amikor megnyomja, egy nyíl jelenik meg az *Off* felirat felett a kijelzőn. A mágnesszelep zárva van, nincs vízkifolyás a csapból. Nincs öntözés.

## Kijelző ikonok

11. Hét napjai – kijelzi a hét aktuális napját, automatikus módban, és az öntözési napokat.
12. Elem töltöttség kijelző: ha megjelenik, az elem merülőben van
13. Kijelző lezárva – kijelzi ha a billentyűzet le van zárva. Megakadályozza, hogy elállítódjon a beállított program, a pontos idő, vagy a manuális mód aktiválódjon.
14. Program: kijelzi a programszámot program módban

## Programozás:

1. Nyomja meg a Program gombot egyszer, Program 1 ON megjelenik a kijelzőn (3. ábra)
2. Nyomja meg a „HOUR” és a „MINUTE” gombot az 1. program start idejének beállításához, (24 órás idő, 4. ábra)
3. Nyomja meg a „DAY” gombot, és állítsa be, hogy mely napokon kíván öntözni, (Csak bizonyos napon, minden második nap, minden nap, stb.)
4. Nyomja meg a Program gombot újra, akkor a Program 1 OFF jelenik meg a kijelzőn (5. ábra)
5. Nyomja meg a „HOUR” és a „MINUTE” gombot a befejező időpont beállításához (6. ábra)

Ha csak naponta egy öntözési ciklust szeretne beállítani, akkor itt álljon meg.

6. Nyomja meg a Program gombot újra. Program 2 ON jelenik meg a kijelzőn
7. Ismétlje meg a lépéseket a másodiktól az ötödik pontig a második öntözési ciklus beállításához a már beállított napokhoz, vagy csak a kiválasztott napokhoz
  - Maximum 8 program állítható be, a napok 15 különböző kombinációjából
  - Győződjön meg róla, hogy az OFF kikapcsolt állapotban lévő napok ugyanazok legyenek, mint amelyek ON bekapcsolt állapotban vannak
  - Győződjön meg róla, hogy minden ON kezdő időnek legyen OFF befejező ideje
  - A kilépéshez nyomja meg a „TIME” gombot, így visszatér a pontos idő kijelzéséhez

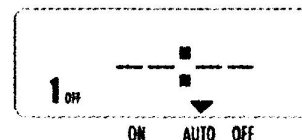
3. Ábra



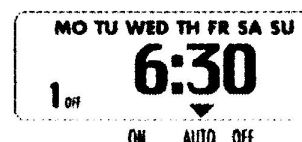
4. Ábra



5. Ábra



6. Ábra



Ha a „Program” gomb megnyomása után a „Day” gombot ismételten megnyomja, akkor a napok következő kombinációja jelenik meg. (3.lépés fent)

1	MO	4	TH	7	SU	10	SA SU	13	MO TU WE TH FR
2	TU	5	FR	8	MO WE FR	11	MO TU WE	14	MO TU WE TH FR SA
3	WE	6	SA	9	TU TH SA	12	TH FR SA	15	MO TU WE TH FR SA SU

## A vezérlő hosszú élettartama és a károsodásának elkerülése érdekében:

- Mindig hideg, vezetékes vízhez használja. Gyakran ellenőrizze a szűrőt
- Kerülje a tömlő feszítését, húzását a kerti öntözőcső csatlakoztatásánál
- Ajánlott leszerelni a csapra szerelhető öntözővezérlőt a hideg hónapok beállta előtt, amikor a hőmérséklet 5 fok alá csökken. Az automatikát ne tegye ki fagynak, hidegnek
- Ne használja az öntözővezérlőt, ha nem csak az időszakos természetes csapadéknak van kitéve.(pl. szórófejek öntöznek rá, stb.)

## Műszaki adatok:

Elem: 1 db 9 voltos alkáli elem

Elem élettartama: átlagos használat mellett 1 öntözési szezon (6 hónap)

Ajánlott működés hőmérséklet: 5 – 38 C

Ajánlott üzemi nyomástartomány: 1,4 – től 6,9 bar

Maximum nyomás: 10 bar. Nagyobb nyomás esetén használjon nyomáscsökkentőt.